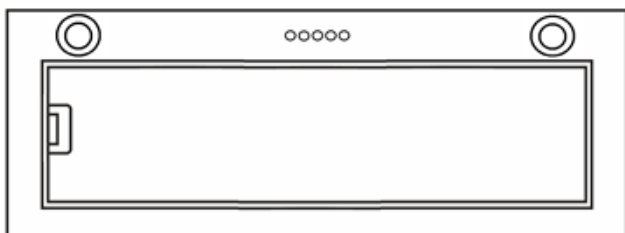




RU Встраиваемые вытяжки/ Руководство по эксплуатации



SLD EE5210	SLD EE5220
SLD EW5210	SLD EW5220
SLD ES5210	SLD ES5220
SLD EL5210	SLD EE5014
SLD EY5210	SLD EW5014
SLD EE5004	SLD ES5014
SLD EW5004	
SLD ES5004	SLD EE8020
SLD EL5004	SLD ES8020
SLD EY5004	SLD EW8020

Уважаемый покупатель!

Благодарим Вас за выбор бытовой техники компании **Schaub Lorenz**. Мы предлагаем вам лучший продукт, который производится на современном оборудовании и проходит строгий контроль качества. Надеемся, что наша продукция будет радовать Вас и в будущем Вы также отдадите предпочтение изделиям нашей компании. Приятного использования!

Перед началом эксплуатации внимательно ознакомьтесь с руководством -

в нем содержится важная информация по правильной установке, безопасному использованию и обслуживанию прибора. Особое внимание обратите на информацию по технике безопасности. Сохраните данное руководство для дальнейшего применения. Оно поможет вам грамотно и безопасно использовать ваш прибор.

- Храните руководство в легкодоступном месте, т. к. оно может понадобиться вам в любой момент.
- Также ознакомьтесь с дополнительной документацией, прилагаемой к продукту. Обратите внимание, что данное руководство может также применяться к другим моделям. Различия между моделями четко обозначены в руководстве.

Оглавление

1. Меры предосторожности.....	4
2. Технические характеристики.....	6
3. Монтаж.....	7
4. Эксплуатация.....	9
5. Техническое обслуживание и очистка.....	10
6. Охрана окружающей среды.....	11

1 Меры предосторожности

- Данный прибор может использоваться только в бытовых (домашних) условиях и не предназначен для использования в коммерческих и промышленных целях.
- Используйте прибор только по назначению и в соответствии с условиями эксплуатации. Использование прибора в целях, не указанных в руководстве пользователя, является нарушением правил эксплуатации прибора.
- Производитель не несет ответственности за возможные повреждения, вызванные несоблюдением правил эксплуатации и требований по технике безопасности прибора.
- Вытяжка должна подключаться к электросети напряжением 220-240 вольт.
- При монтаже вытяжки используйте воздуховод диаметром 120 или 150 мм.
- Проходящий через вытяжку воздух не должен выходить в дымоход, используемый для отвода воздуха от приборов, работающих на газе или других видах топлива.
- Расстояние от нижней поверхности вытяжки до поверхности плиты должно составлять не менее 65 см.
- Следите за тем, чтобы дети не использовали прибор и не играли с ним.
- Следите за тем, чтобы в непосредственной близости от поверхности плиты не находились шторы и гардины.
- Запрещается эксплуатация вытяжки без жировоулавливающего алюминиевого фильтра.
- Рекомендуем включить вытяжку за несколько минут до начала процесса приготовления, чтобы увеличить необходимую тягу для эффективного очищения. Таким образом, когда пища начинает выделять дым и запахи, прибор создает непрерывную постоянную тягу и эффективно очищает воздух.
- Не снимайте фильтр во время работы вытяжки.
- Не прикасайтесь к лампочкам освещения во время работы вытяжки, так как они могут сильно нагреваться и вызвать ожог.
- Запрещается готовить непосредственно на открытом огне и фламбировать под вытяжкой. В этом случае жир в алюминиевом фильтре может воспламениться и вызвать пожар.
- Горячее масло не должно оставаться в посуде на включенной плите и под вытяжкой – это также может вызвать его самовозгорание и пожар.
- Процесс жарки должен происходить под постоянным контролем, т. к. горячее масло может самовозгораться и вызвать пожар.
- Не допускается зажигание открытого огня на газовых конфорках под вытяжкой, пламя всегда должно быть закрыто посудой.
- Для эффективной очистки воздуха на кухне после окончания приготовления пищи оставьте прибор включенным на 15 минут.

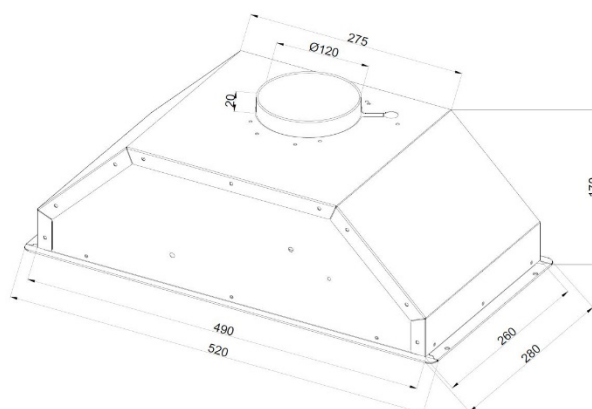
- Регулярно производите очистку фильтра, а также внешних и внутренних поверхностей прибора – это способствует его длительной и надежной работе.
- Если очистка многоразового алюминиевого фильтра производится нерегулярно, то эффективность его работы снижается. Кроме того, возникает опасность возгорания фильтра, а также, соответственно, повреждения самого прибора и пожара.
- В случае задымления или возгорания на плите не включайте вытяжку для их устранения, т. к. это создаст дополнительную тягу для распространения огня.
- В случае задымления или возгорания немедленно отключите вытяжку от электросети и накройте пламя плотной тканью (одеялом), чтобы перекрыть доступ кислорода. Не тушите огонь водой!
- Перед проведением технического обслуживания, очисткой или любых других действиях с прибором обязательно отключите его от сети. Чтобы отключить прибор от сети, тяните за вилку, а не за шнур.
- Во время проведения работ по техническому обслуживанию соблюдайте осторожность и используйте специальные защитные рукавицы.
- Во время работы вытяжки, особенно при использовании вместе с газовыми плитами, убедитесь, что в помещение поступает в достаточном объеме свежий воздух.
- Если вытяжка эксплуатируется одновременно с другими приборами, работающими на газе, жидком топливе или других видах топлива (например, бойлеры, водонагреватели, газовые или угольные печи и пр.), то вследствие недостатка кислорода в помещении возникает пониженное давление и отработанные ядовитые газы начинают втягиваться вовнутрь и могут стать причиной отравления. Для безопасной эксплуатации понижение давления в помещении не должно превышать 4 Па (0,04 мбар). Для этого следует обеспечить достаточную вентиляцию помещения. Для наружных выбросов соблюдайте правила, действующие в Вашей стране.
- Не допускается самостоятельное использование прибора людьми (в т. ч. детьми) с недостатком опыта и знаний, а также лицами с ограниченными возможностями, пониженным восприятием органами чувств, психическими отклонениями. Не оставляйте вышеуказанных лиц рядом с прибором во время его работы, за исключением случаев, когда за такими лицами осуществляется надзор или проводится подробное инструктирование относительно использования данного прибора лицом, отвечающим за их безопасность.
- Установка, подключение и ремонт прибора должны производиться квалифицированными специалистами, не производите данные действия самостоятельно – обратитесь в авторизованный сервисный центр. Также всегда обращайтесь в сервисный центр в случае необходимости замены электророзетки, повреждения и замены шнура питания, при любых поломках или сомнениях в исправности прибора, при необходимости приобрести и установить оригинальные запчасти.

2 Технические характеристики

SLD EE5210
SLD EW5210
SLD ES5210

SLD EE5004
SLD EW5004
SLD ES5004

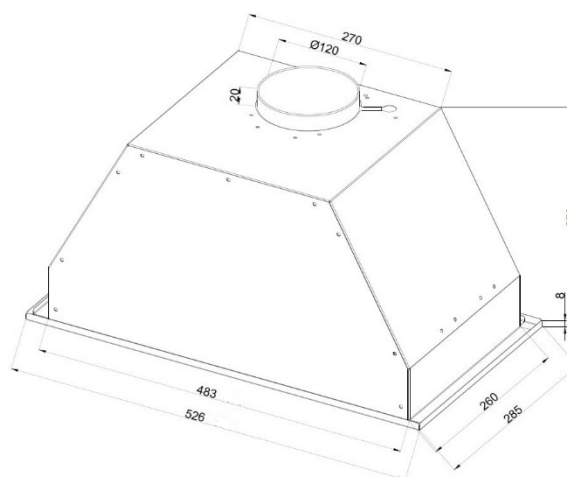
Ширина	520 мм
Глубина	280 мм
Высота	170 мм
Напряжение	220-240 В, 50 Гц
Производительность	650 м3/ч
Потребляемая мощность	114 Вт
Мощность (двигатель)	100 Вт
Мощность (лампы)	2X2 Вт
Диаметр выходного отверстия	120 мм
Вес (брутто)	3,4 кг
Вес (нетто)	4,1 кг



SLD EL5210
SLD EY5210

SLD EL5004
SLD EY5004

Ширина	526 мм
Глубина	285 мм
Высота	270 мм
Напряжение	220-240 В, 50 Гц
Производительность	650 м3/ч
Потребляемая мощность	114 Вт
Мощность (двигатель)	110 Вт
Мощность (лампы)	2X2 Вт
Диаметр выходного отверстия	120 мм
Вес (брутто)	6,6 кг
Вес (нетто)	7,3 кг



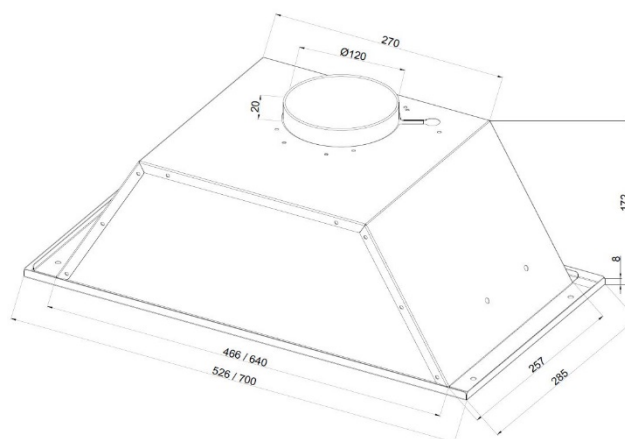
SLD EE5220
SLD EW5220
SLD ES5220

SLD EE5014
SLD EW5014
SLD ES5014

Ширина	526 мм
Глубина	285 мм
Высота	172 мм
Напряжение	220-240 В, 50 Гц
Производительность	1000 м3/ч
Потребляемая мощность	144 Вт
Мощность (двигатель)	140 Вт
Мощность (лампы)	2X2 Вт
Диаметр выходного отверстия	120 мм
Вес (брутто)	3,8 кг
Вес (нетто)	4,5 кг

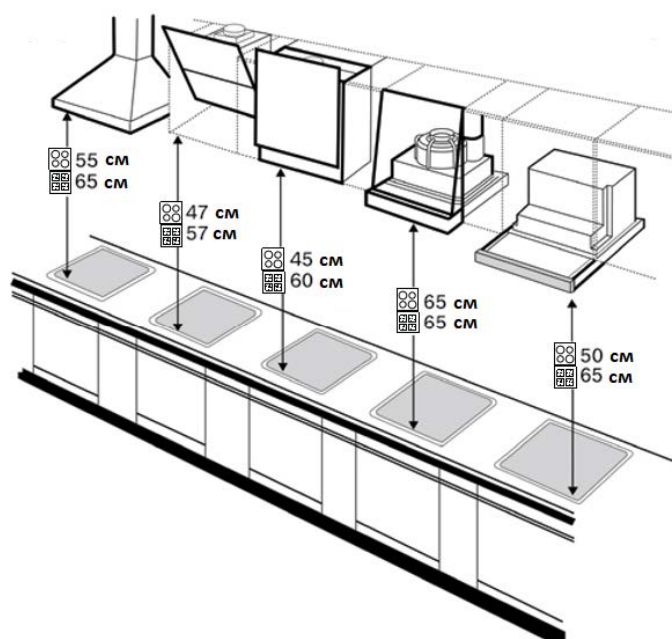
SLD EE8020
SLD ES8020
SLD EW8020

Ширина	700 мм
Глубина	285 мм
Высота	172 мм
Напряжение	220-240 В, 50 Гц
Производительность	1000 м3/ч
Потребляемая мощность	144 Вт
Мощность (двигатель)	140 Вт
Мощность (лампы)	2X2 Вт
Диаметр выходного отверстия	120 мм
Вес (брутто)	4,5 кг
Вес (нетто)	5,3 кг



3

Монтаж



Расположение: Расстояние от нижней поверхности вытяжки до поверхности плиты должно составлять не менее 65 см.

Подготовка к сборке: Ознакомьтесь со сборочным чертежом в разрезе для оптимальной установки вытяжки в кухонном пространстве.

SLD EE5210
SLD EW5210
SLD ES5210



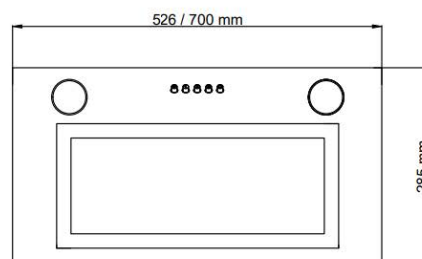
SLD EE5004
SLD EW5004
SLD ES5004



SLD EL5210
SLD EY5210



SLD EL5004
SLD EY5004

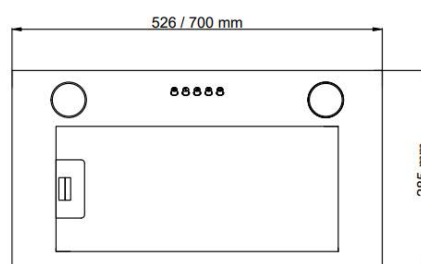


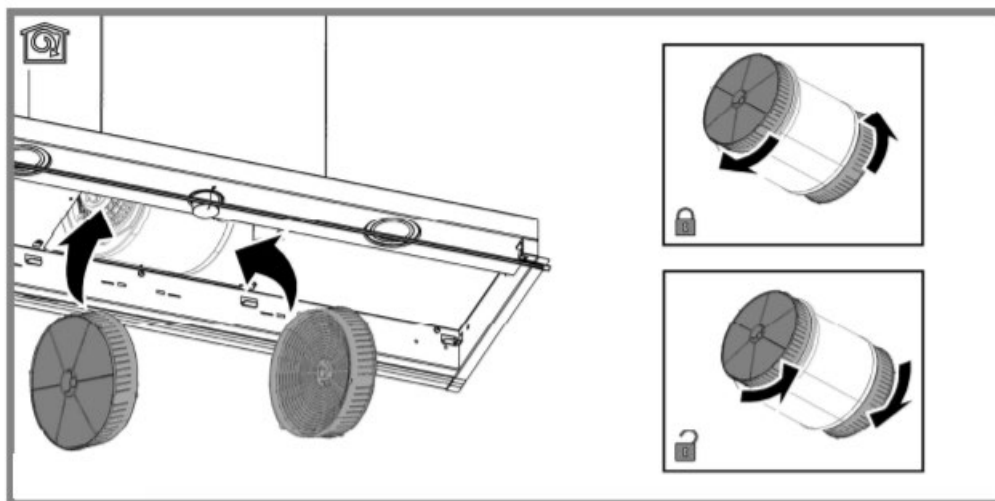
SLD EE5220
SLD EW5220
SLD ES5220



SLD EE5014
SLD EW5014
SLD ES5014

SLD EE8020
SLD ES8020
SLD EW8020





Угольный фильтр (для использования без вытяжной трубы)

Данный фильтр устраняет запахи при приготовлении пищи. В случаях невозможности использования вытяжной трубы данный фильтр обеспечивает циркуляцию воздуха внутри кухни. Угольные фильтры вытяжки также могут периодически забиваться, в зависимости от частоты использования вытяжки, способа приготовления и регулярности промывки алюминиевых жироулавливающих фильтров. При нормальных условиях эксплуатации замену угольных фильтров следует производить раз в 4 месяца.

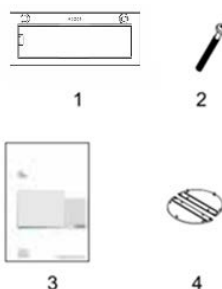
Снятие угольных фильтров

1. Для проведения замены вначале снимите алюминиевый жироулавливающий фильтр.
2. Извлеките старый угольный фильтр, слегка надавив на него и повернув против часовой стрелки. Движения должны быть плавными, чтобы не повредить фильтр или вытяжку
3. Далее установите новый угольный фильтр, слегка прижав его к вентиляционному агрегату и повернув по часовой стрелке. Установите по одному фильтру слева и справа.
4. Установите алюминиевый фильтр на место.

!!ВНИМАНИЕ!! Угольные фильтры не входят в комплектацию вытяжки, их необходимо приобретать отдельно.

Комплектация

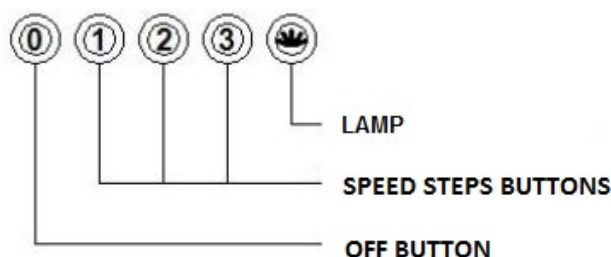
1. Вытяжка
2. 4x3,9x18 мм
3. Руководство пользователя
4. Муфта дымохода



4 Эксплуатация

- Рекомендуем включать вытяжку до начала приготовления пищи и выключать через 15 минут после окончания процесса приготовления, чтобы полностью очистить воздух в помещении.
- Эффективная работа вытяжки зависит от регулярного ухода и очистки. Особого внимания и регулярной очистки требует жироулавливающий алюминиевый фильтр.
- Алюминиевый фильтр используется для фильтрации воздуха и улавливания содержащихся в нем частиц жира. Через определенный период времени он загрязняется и требует обязательной тщательной очистки. Частота очистки зависит от регулярности использования прибора.
- Система освещения предназначена для использования в процессе приготовления пищи. Пожалуйста, не используйте ее в течение длительного времени для общего освещения помещения.

Панель управления



Кнопка освещения: вы можете осветить зону приготовления, прикоснувшись к этой области.

Кнопка Off: Нажмите это поле, чтобы выключить продукт во время его работы.

Кнопки включения скоростей: Указаны ступени 1, 2 и 3 скорости; Вы можете запустить aspirator по своему желанию, нажав любую кнопку.

5 Техническое обслуживание и очистка

- Перед началом технического обслуживания и очистки обязательно отключите прибор от сети.
- Внешнюю поверхность протрите мягкой тканью, смоченной в теплой воде. При необходимости используйте нейтральные чистящие средства. Нельзя применять такие растворители как бензин, спирт, амилацетат и пр.
- Не используйте жёсткие губки и абразивные моющие средства, которые могут поцарапать покрытие.
- Для особо сильных или стойких загрязнений используйте специальные чистящие средства, которые имеются в продаже.
- Для очистки стальных поверхностей используйте специально предназначенные для этого средства, в соответствии с указаниями по их применению.
- После очистки протрите поверхность прибора сухой безворсовой тканью.

Очистка алюминиевого жирулавливающего фильтра

- Алюминиевый фильтр используется для фильтрации воздуха и улавливания содержащихся в нем частиц жира. Рекомендуется очищать его 1 раз в месяц при регулярном использовании.
- Для проведения очистки снимите алюминиевый фильтр. Чтобы его снять, нажмите на фиксатор и извлеките фильтр из крепления. Затем осторожно опустите фильтр вниз и потяните вперед, придерживая другой рукой, чтобы он не упал и не повредил при этом варочную поверхность.
- Промойте его в воде с жидким моющим средством, после чего ополосните чистой водой и хорошо просушите. Фильтр также можно мыть в посудомоечной машине.
- После мытья фильтр может поменять цвет – это нормальное явление, замена фильтра при этом не требуется.
- Установите алюминиевый фильтр на место, выполнив описанные выше действия в обратном порядке.

6 Охрана окружающей среды



Утилизация продукта

Прибор собран из современных и безопасных материалов. По окончании срока службы, во избежание возможного причинения вреда жизни, здоровью потребителя, его имуществу или окружающей среде, прибор должен быть утилизирован отдельно от бытовых отходов в соответствии с правилами по утилизации электрических и электронных приборов в вашем регионе. Собирая и перерабатывая отходы, вы помогаете сохранить природные ресурсы планеты.

Утилизация упаковки

Упаковочные материалы опасны для детей. Храните упаковочные материалы в недоступном для детей месте. Упаковка продукта изготовлена из переработанного материала. Сортируйте мусор в соответствии с инструкциями по обращению с отходами. Не выбрасывайте вместе с обычным бытовым мусором.

EAC CE

Производитель не берет на себя ответственность за ошибки в данной инструкции, возникшие в процессе печати. Производитель имеет право вносить в свои изделия изменения, которые он сочтет полезными для своих изделий, сохраняя при этом основные характеристики.

Страна происхождения – Турция.

Изготовитель: TRAOM ELEKTRIKLI ALETLER SAN. VE TIC. LTD. STI/ ТРАОМ ЭЛЕКТРИКЛИ АЛЕТЛЕР САН ВЕ ТИК, ООО. Address/Адрес изготовителя: KUMBET HATUN O.S. В МАН. 3. CAD. NO:17 MERZIFON / AMASYA, TURKEY/ КЮМБЕТ ХАТУН О.С. Б МАХ 3 УЛИЦА, №17 МЕРЗИФОН, АМАСЬЯ, ТУРЦИЯ

Изготовлено по заказу: ООО «ШМИТ КОМПАНИ», 109052, г. Москва, ул. Смирновская, д. 25, стр.12, ком. 07

Импортер: ООО "ШМИТ КОМПАНИ" (ИНН/КПП: 9701028836/772201001, ОГРН 1167746066509, Юридический, фактический и почтовый адрес: 109052, г. Москва, ул. Смирновская, д. 25, стр.12, ком. 07)

Организация, уполномоченная на принятие претензий от покупателя:

ООО "ШМИТ КОМПАНИ" (ИНН/КПП: 9701028836/772201001, ОГРН 1167746066509, Юридический, фактический и почтовый адрес: 109052, г. Москва, ул. Смирновская, д. 25, стр.12, ком. 07)

При возникновении гарантийного случая необходимо обращаться в авторизованные сервисные центры. Список авторизованных сервисных центров обслуживания в Вашем городе указан в данном руководстве по эксплуатации. Если в Вашем городе отсутствует авторизованный сервисный центр, Вам следует обратиться в магазин, где Вы приобрели товар.

Получить информацию о сервисном обслуживании в Вашем городе Вы можете по телефонам:

Горячей линии: 8 800 350 14 01

Сервисной поддержке: 8 (499) 113-42-42

WhatsApp: 8 (499) 281-65-87

И на сайте www.schaublorenz.ru

Срок гарантии – 12 месяцев

Срок службы – 7 лет

Дата изготовления – указана на изделии

Настоящая информация является частью сопроводительной технической документации, прилагаемой к товару. Изготовитель постоянно работает над совершенствованием конструкции и технических характеристик выпускаемой продукции.

Изготовитель оставляет за собой право на внесение изменений в конструкцию, оснащение и технические характеристики прибора без предварительного уведомления. Ассортимент выпускаемой продукции постоянно обновляется и расширяется, информация в настоящем издании может периодически меняться. По истечении срока службы техника не обслуживается, запасные части не поставляются, авторизованный центр вправе отказать в ремонте.

Дальнейшая эксплуатация может повлечь невозможность нормального использования товара. Товар необходимо передать специализированным компаниям, которые занимаются утилизацией данного вида продукции.